

EN HONOR A LOS CAIDOS DE AMBOS BANDOS DE 20 PAÍSES

LA BATAJLLA DE BRUNETE 75 AÑOS DESPUÉS

APRENDER DE LA HISTORIA ES LA MEJOR LECCIÓN



PRECAMPAÑA EN TWITTER

PLANTEANDO LA CONTIENDA

1. Hitler, Stalin, Göring, General Rojo, Negrin, Emilio Kleber, Franco, todos estuvieron allí, presentes o a distancia.
2. EN VERSIÓN ORIGINAL SIN SUBTÍTULOS
3. Cómo se gestó todo





75 batalla brunete @75yearsbrunete

1 de jul

Estos rojos estan tramando algo. Que Cristo, la Virgen María y Santiago Apostol nos ayuden. Tenemos que tomar Madrid.

pic.twitter.com/puWeRrJX

Ocultar foto Responder Borrar Favorito



75 batalla brunete @75yearsbrunete

27 de jun

Las situación en Usera es dura. Tenemos que atacar y tomar Navalcarnero. ya queda poco para la ofensiva. General Rojo

pic.twitter.com/LQX6EpRW

Ocultar foto Responder Borrar Favorito



desarrollado por Photobucket

Reporta este archivo

7:47 pm - 27 jun 12 vía web · Detalles

Tweets



75 batalla brunete @75yearsbrunete

9h

Desde la ciudad universitaria, facultad de filosofía resistimos.No pasaran. pic.twitter.com/tnydR8cw

[Ocultar foto](#) [Responder](#) [Borrar](#) [★ Favorito](#)



desarrollado por Photobucket

[Reporta este archivo](#)

10:37 am - 15 jun 12 via web · [Detalles](#)

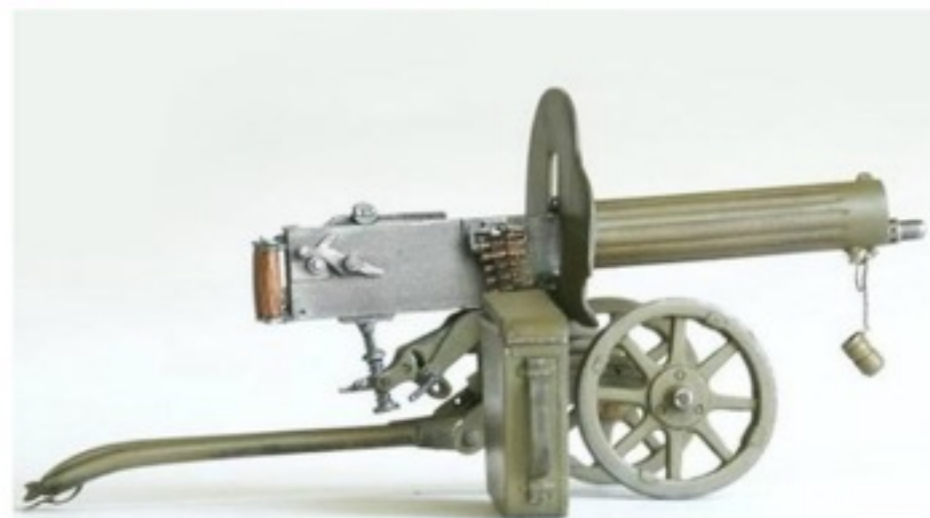


75 batalla brunete @75yearsbrunete

8 de jun

De Emilio Kleber al Coronel Rojo: necesitamos mínimo 1500 ametralladoras maxim para la ofensiva. Cuándo llegan los T26? pic.twitter.com/nTk9TUbl

[Ocultar foto](#) [Responder](#) [Borrar](#) [★ Favorito](#)



desarrollado por Photobucket

[Reporta este archivo](#)

8:42 pm - 8 jun 12 via web · [Detalles](#)



75 batalla brunete @75yearsbrunete

6 de jun

Villanueva de la Cañada, la bandera de la Falange de Sevilla lucha por la patria. Viva España. Viva Franco. Viva la Virgen de la Macarena
[Abrir](#)



75 batalla brunete @75yearsbrunete

30 de mayo

a szovjet teherhajó 'kursk' Alicanteba megérkezett 150 t26

pic.twitter.com/f2M1VBfi

[Ocultar foto](#) [Responder](#) [Borrar](#) [★ Favorito](#)



75 batalla brunete @75yearsbrunete

30 de mayo

Mensaje al cuartel general. Kurst ha desembarcado con tanques y material bélico en Alicante. Viva España. Viva Franco

pic.twitter.com/5vswkTxZ

[Ocultar foto](#) [Responder](#) [Borrar](#) [★ Favorito](#)



desarrollado por Photobucket [Reporta este archivo](#)

10:12 pm - 30 mayo 12 via web · Detalles



75 batalla brunete @75yearsbrunete

30 de mayo

Zum Führer: Der sowjetische Frachter "Kursk", beladen mit militärischen Hilfslieferungen für die spanisch-republikanische Armee im Alicante.

[Abrir](#)



75 batalla brunete @75yearsbrunete

30 de mayo

НКВД: Советский пароход с военными материалами в порту Аликанте. pic.twitter.com/64WtfJTM

Ocultar foto Responder Borrar Favorito



desarrollado por Photobucket

Reporta este archivo

7:50 pm - 30 mayo 12 vía web · Detalles



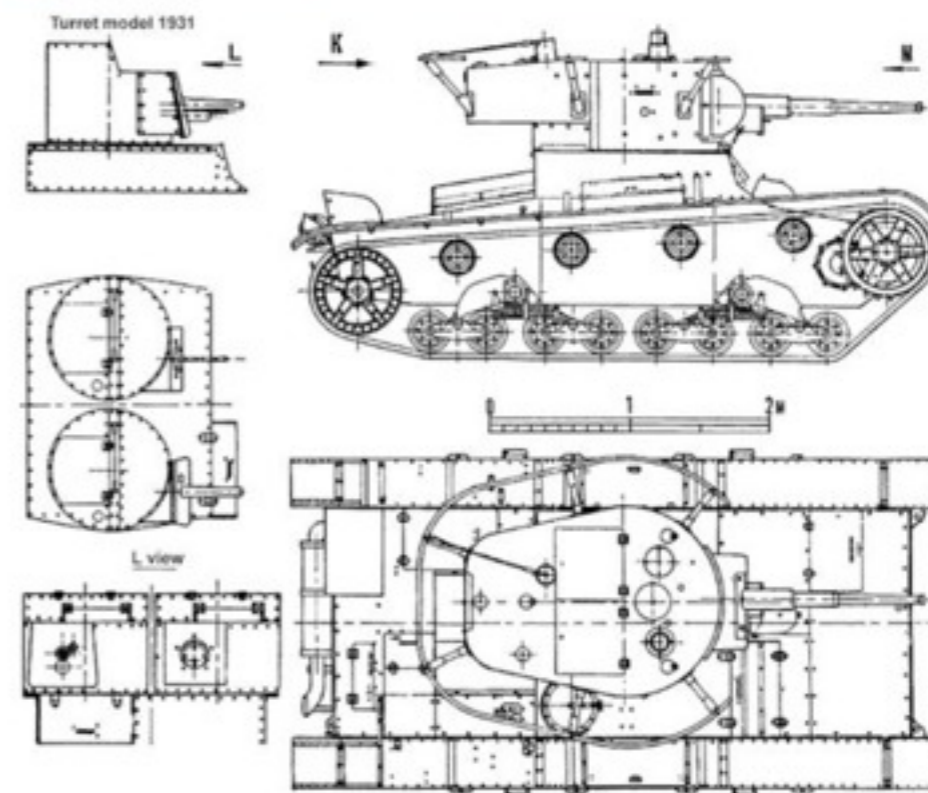
75 batalla brunete @75yearsbrunete

29 de mayo

Para general Valera. Patriotas infiltrados en las líneas rojas nos envían planos de tanques bolcheviques. viva España.

pic.twitter.com/aACaW65U

Ocultar foto Responder Borrar Favorito



desarrollado por Photobucket

Reporta este archivo



75 batalla brunete @75yearsbrunete

25 de mayo

Comandancia de Burgos. Mensaje interceptado. Cargo a cuenta del tesoro del gobierno legítimo español. 150 tanques a 248000 pts= 37200000 Pts

Abrir



75 batalla brunete @75yearsbrunete

25 de mayo

Доклад Гохран. За счёт государственной казны законного испанского правительства. 150 танков за 248.000 песет = 37.200.000 песет / евро

Abrir



75 batalla brunete @75yearsbrunete

21 de mayo

Мы обязательно должны поддержать Франко. Отправьте сейчас же 100 из наших самых лучших самолётов в Испанию. Геринг pic.twitter.com/Wxz8uYd2

Ocultar foto Responder Borrar Favorito



desarrollado por Photobucket

Reporta este archivo

9:46 am - 21 mayo 12 via web · Detalles



75 batalla brunete @75yearsbrunete

16 de mayo

Azt feltétlenül támogatnia kell a Franco. Azonnal küldje 100 legjobb repülőgépek Spanyolországba. Göring pic.twitter.com/BQXSKqRT

Ocultar foto Responder Borrar Favorito



desarrollado por Photobucket

Reporta este archivo

9:40 pm - 16 mayo 12 via web · Detalles



75 batalla brunete @75yearsbrunete

15 de mayo

Wir müssen unbedingt Franco unterstützen. Senden sofort 100 von unsere beste Flugzeuge nach Spanien. Göring
pic.twitter.com/Ot9B1XP7

Ocultar foto Responder Borrar Favorito



desarrollado por Photobucket

Reporta este archivo

12:46 pm - 15 mayo 12 via web · Detalles



75 batalla brunete @75yearsbrunete

8 de mayo

El pueblo de Madrid agradece la pueblo ruso la ayuda enviada. Viva la URSS. Viva Stalin. Puerta de Alcalá. 1937. Madrid
pic.twitter.com/T6Yk25Fp

Ocultar foto Responder Borrar Favorito



desarrollado por Photobucket

Reporta este archivo

9:23 pm - 8 mayo 12 via web · Detalles



75 batalla brunete @75yearsbrunete

1 de mayo

Comandancia de Burgos. Año II de la cruzada. Mensaje descodificado: Autorizo a enviar 150 tanques y 200 aviones. Firmado por Stalin

[Abrir](#) [Responder](#) [Borrar](#) [★ Favorito](#)



75 batalla brunete @75yearsbrunete

25 de abr

Comandancia de Burgos. Mensaje interceptado: Razrewau otpravil 150 tankov y 200 samoletov. Stalin. pic.twitter.com/1aZcWvgR

[Ocultar foto](#) [Responder](#) [Borrar](#) [★ Favorito](#)



MODELO: T-26 B 1 - Conocido en la GCE como Vickers-CARÓN: 44/45 mm, mod. 1932. ESPESOR BLINDAJE: de 7 mm a 16mm. AMETRALADORAS: 1 ametralladora DT coaxial de 7,62 mm, algunas montaban otra ametralladora de 7,62 mm en la torreta, para defensa anti-aérea. SISTEMA DE PUNTERÍA: Un periscopio tipo Zeiss facilitaba la visión y poseía un sistema de puntería foto-eléctrico para poder disparar en movimiento. Nº DE TRIPULANTES: 3 Nº DE PROYECTILES: 120 y en las unidades con radio 60 Nº DE CARTUCHOS: 1440 de 7,62mm. ALCANCE DE TIRO: 3000 m con cañón de 45 mm PESO DEL TANQUE: 10.000 Kg MOTOR Y VELOCIDAD MÁXIMA: GAZ de gasolina refrigerado por aire, de 91 CV a 2100 rpm con una velocidad de crucero de 28 -30 Km/h en carretera. AUTONOMÍA: 190 Km con el depósito lleno de 290 litros. PRECIO DE COMPRA EN 1936: 248.000 PTS, CON RADIO 262.000 PTS. Número de vehículos T26B adquiridos por la República española: 281

desarrollado por Photobucket

[Reporta este archivo](#)

10:27 pm - 25 abr 12 vía web · [Detalles](#)



75 batalla brunete @75yearsbrunete

23 de abr

1937 Madrid resiste. El coronel Rojo prepara con asesores soviéticos un plan de ataque. Objetivos: Brunete y Navalcarnero.

[Abrir](#)

Allea iacta
est.
La suerte
está echada





75 batalla brunete @75yearsbrunete

5 de jul

Orden de operación general. Ataques diversivos en Usera a las 12h y 6h. A las 22h comienza la operación. General Rojo

pic.twitter.com/NFskUCmO

Ocultar foto Responder Borrar Favorito



Tweets



75 batalla brunete @75yearsbrunete

14h

Se inicia infiltración sobre Brunete comandada por Valentín González, "El Campesino". pic.twitter.com/RDKeE5IS

Ocultar foto Responder Borrar Favorito



desarrollado por Photobucket Reporta este archivo

10:33 pm - 5 jul 12 vía web · Detalles



75 batalla brunete 75@yearsbrunete

6 jul

Las brigadas internacionales toman Villanueva de la Cañada. Las milicias del campesino avanzan hacia Quijorna.

pic.twitter.com/HAuLjD5O

Ocultar foto Responder Retwittear Favorito



Milicianos durante la batalla de Brunete, primera ofensiva republicana planteada y ejecutada por el Partido Comunista

con la tecnología de Photobucket

Reporta este archivo

10:15 am - 6 jul 12 via web · Detalles



75 batalla brunete 75@yearsbrunete

6 jul

Senden Sie sofort 50 von der beste Flugzeuge nach Madrid. Die Komunisten setzen ihre kräfte ein. Wolfram von Richthofen

pic.twitter.com/evZHRrwv

Ocultar foto Responder Retwittear Favorito



Indisarchiv, Bild 103-00014-0001-013
Foto: v. Aug. 1938

con la tecnología de Photobucket

Reporta este archivo

10:21 am - 6 jul 12 via web · Detalles



75 batalla brunete 75@yearsbrunete

9 jul

En Vértice Mocha resisten la 1ª centuria de la 5a Bandera Falangista de Castilla y media compañía del Quinto Tabor de Regulares de Larache

Abrir



75 batalla brunete 75@yearsbrunete

8 jul

Las tropas republicanas envuelven Villanueva del Pardillo. Falangistas fanáticos y moros resisten allí. pic.twitter.com/4LB0gejF

Ocultar foto Responder Retwittear Favorito



con la tecnología de Photobucket Reporta este archivo

2:43 am - 8 jul 12 vía web · Detalles



75 batalla brunete 75@yearsbrunete

7 jul

Que las guarniciones del frente resistan hasta el fin, hasta que las reservas y las Brigadas de Navarra les ayuden. Francisco Franco

Abrir



75 batalla brunete 75@yearsbrunete

10 jul

Todas fuerzas nacionales en Brunete más 2 brigadas de Navarra quedan encuadradas en el Cuerpo de Ejercito Provisional de Brunete. F.Franco

Abrir



75 batalla brunete 75@yearsbrunete

9 jul

Qué ala nos ayude. Estos malditos ateos comunistas no dejan de llegar con sus máquinas del diablo. Allahu Akbar

pic.twitter.com/zfioRjSB

Ocultar foto Responder Retwittear Favorito



con la tecnología de Photobucket Reporta este archivo

9:57 am - 9 jul 12 vía web · Detalles

75 batalla brunete 75@yearsbrunete 10 jul
Vertice de la Mocha. Debemos retirarnos. la primera centuria de la Quinta Bandera Falangista de Castilla pic.twitter.com/fBh9pOnh

Ocultar foto Responder Retwittear Favorito



con la tecnología de Photobucket Reporta este archivo
9:41 am - 10 jul 12 vía web · Detalles

75 batalla brunete 75@yearsbrunete 10 jul
Hemos tomado Villanueva del Pardillo. "Batallón Garibaldi" de la XII Brigada Internacional pic.twitter.com/nrZq7JD2

Ocultar foto Responder Retwittear Favorito



con la tecnología de Photobucket Reporta este archivo
10:05 am - 10 jul 12 vía web · Detalles

75 batalla brunete 75@yearsbrunete 11 jul
Fuerte resistencia fascista y mora en Villafranca del Castillo y la Mocha Chica. Venceremos.

Reducir Responder Retwittear Favorito

9:29 am - 11 jul 12 vía web · Detalles



75 batalla brunete 75@yearsbrunete

12 jul

Al general Asensio: Las fuerzas nacionales han recuperado Villafranca y La Mocha. Viva España Viva el Ejercito Nacional pic.twitter.com/wHPeHXfs

Ocultar foto Responder Retwittear Favorito



con la tecnología de Photobucket

Reporta este archivo

10:20 am - 12 jul 12 via web · Detalles



75 batalla brunete 75@yearsbrunete

12 jul

Атака не удалась. Танки Т-26 должны были вернуться в Вийафранка и ждать приказов. pic.twitter.com/iwFeASUB

Ocultar foto Responder Retwittear Favorito



con la tecnología de Photobucket

Reporta este archivo

10:38 am - 12 jul 12 via web · Detalles

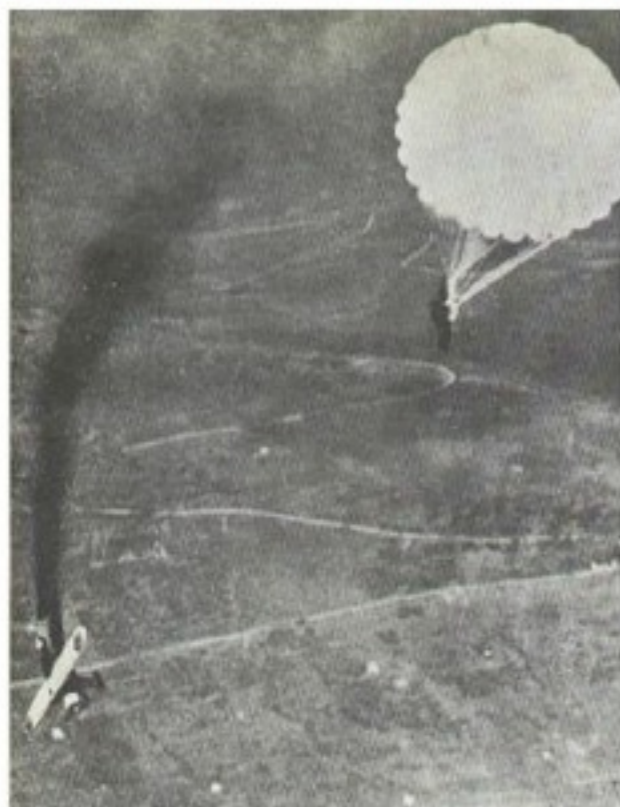


75 batalla brunete 75@yearsbrunete

12 jul

Fuerzas republicanas derriban un avión fascista en los cielos de Navalcarnero. pic.twitter.com/16Nd26fA

[Ocultar foto](#) [Responder](#) [Retwittear](#) [Favorito](#)



con la tecnología de Photobucket [Reporta este archivo](#)

11:43 am - 12 jul 12 vía web · Detalles



75 batalla brunete 75@yearsbrunete

12 jul

Wir sind hier. Wir werden alle diese verdammte Kommunisten runter erschissen. Und alles zerbomben. Sieg Heil

pic.twitter.com/s6Ep6usu

[Ocultar foto](#) [Responder](#) [Retwittear](#) [Favorito](#)



con la tecnología de Photobucket

[Reporta este archivo](#)

1:10 pm - 12 jul 12 vía web · Detalles



75 batalla brunete 75@yearsbrunete

13 jul

Navalcarnero 9 chatos entablan combate aereo con 4 cazas enemigos muy modernos, fueron derribados dos de ellos.

pic.twitter.com/aftyynak

Ocultar foto Responder Retwittear Favorito



con la tecnología de Photobucket

Reporta este archivo

9:31 am - 13 jul 12 via web · Detalles



75 batalla brunete 75@yearsbrunete

15 jul

A las 10:30 horas, reconocimiento de las zonas norte y oeste. 15:20, bombardeo contra fascistas en Boadilla del Monte.

pic.twitter.com/wgngo2z7

Ocultar foto Responder Retwittear Favorito



Artillería republicana en la batalla de Brunete

con la tecnología de Photobucket

Reporta este archivo

7:16 am - 15 jul 12 via web · Detalles



75 batalla brunete 75@yearsbrunete

16 jul

Tiroteos y cañoneos en diversos Sectores. Por evadidos del campo rojo se confirman las enormes pérdidas sufridas por el enemigo estos días.

Reducir Responder Retwittear Favorito

6:36 am - 16 jul 12 via web · Detalles



75 batalla brunete 75@yearsbrunete

14 jul

Todos los intentos enemigos en los Sectores de Brunete y Villanueva del Pardillo han fracasado, con grandísimas pérdidas para los rojos.

Reducir Responder Retwittear Favorito

4:27 am - 14 jul 12 via web · Detalles



75 batalla brunete 75@yearsbrunete

17 jul

Contraataque por sorpresa de fuerzas moras sobre Villanueva del Pardillo, fracasando y sufriendo grandes bajas.

pic.twitter.com/GaLOqg60

Ocultar foto Responder Retwittear Favorito



con la tecnología de Photobucket

Reporta este archivo

9:57 am - 17 jul 12 via web · Detalles



75 batalla brunete 75@yearsbrunete

17 jul

Nem tudunk kersztül menni.Minden csapatot vissza.General Lister

pic.twitter.com/ZjCy81ll

Ocultar foto Responder Retwittear Favorito



con la tecnología de Photobucket

Reporta este archivo

1:56 pm - 17 jul 12 via web · Detalles



75 batalla brunete 75@yearsbrunete

18 jul

Se capturó al ejercito rojo en brunete 1 batería antiaérea, 4 cañones anticarro, 12 ametralladoras y 4 carros rusos.

pic.twitter.com/2U0TRaDt

[Ocultar foto](#) [Responder](#) [Retwittear](#) [Favorito](#)



con la tecnología de Photobucket

[Reporta este archivo](#)

8:10 am - 18 jul 12 via web · [Detalles](#)



75 batalla brunete 75@yearsbrunete

18 jul

La aviación fascista realizó intensísimos bombardeos en todo el frente, con tremendo fuego de artillería atacó Brunete.

pic.twitter.com/EEFY9S8I

[Ocultar foto](#) [Responder](#) [Retwittear](#) [Favorito](#)



con la tecnología de Photobucket

[Reporta este archivo](#)

8:16 am - 18 jul 12 via web · [Detalles](#)



75 batalla brunete 75@yearsbrunete

19 jul

Las bajas sufridas por el ejercito rojo son elevadísimas y mucho material cogido, los tanques rusos retroceden.

pic.twitter.com/2zkAdXp6

Ocultar foto Responder Retwittear Favorito



con la tecnología de Photobucket

Reporta este archivo

9:03 am - 19 jul 12 vía web · Detalles



75 batalla brunete 75@yearsbrunete

23h

Jaun Goikua eta Lege zarra pic.twitter.com/RVfVf3Cp

Ocultar foto Responder Retwittear Favorito



con la tecnología de Photobucket

Reporta este archivo

12:54 pm - 19 jul 12 vía web · Detalles



75 batalla brunete 75@yearsbrunete

20 jul

Los rebeldes atacaron fuertemente de Villanueva de la Cañada, logrando ocuparla tras duro combate y fracasando en el castillo Aulencia.

Reducir Responder Retwittear Favorito

6:52 am - 20 jul 12 via web · Detalles



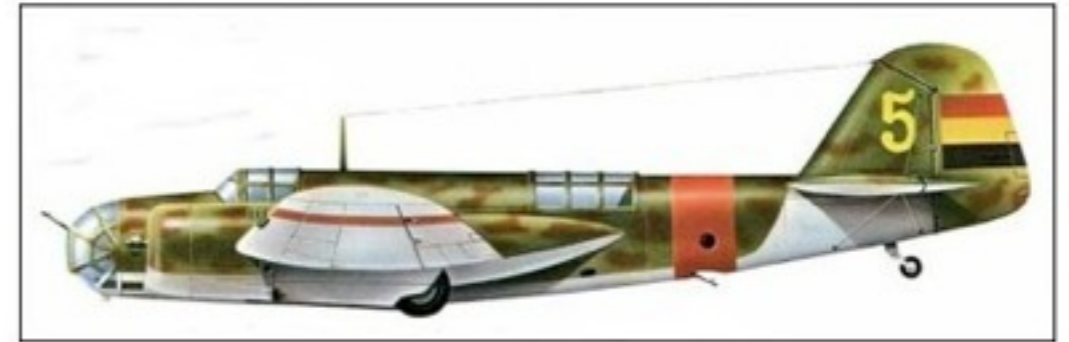
75 batalla brunete 75@yearsbrunete

21 jul

La aviación republicana ha bombardeado las posiciones enemigas de Villafranca del Castillo, cerro Mocha y alrededores.

pic.twitter.com/BvgceUTb

Ocultar foto Responder Retwittear Favorito



con la tecnología de Photobucket

Reporta este archivo

4:09 am - 21 jul 12 via web · Detalles



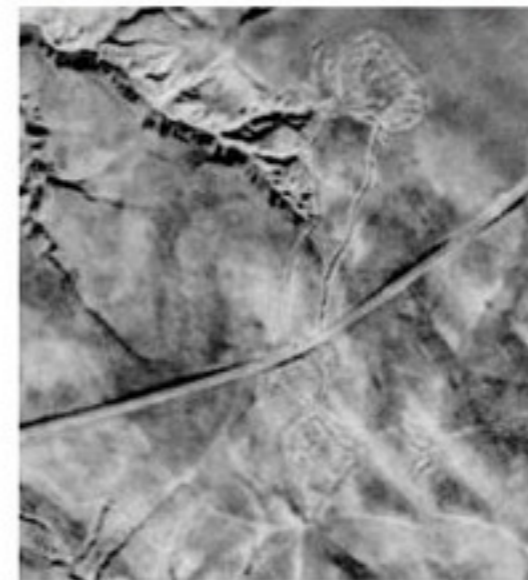
75 batalla brunete 75@yearsbrunete

21 jul

Los rojos atacaron con toda clase de fuerzas, entre el Vértice Cumbre y el Castillo de Villafranca, siendo rechazados.

pic.twitter.com/bx0pJzt0

Ocultar foto Responder Retwittear Favorito



con la tecnología de Photobucket Reporta este archivo

4:18 am - 21 jul 12 via web · Detalles





75 batalla brunete 75@yearsbrunete

21 jul

Fuertes tiroteos en la riera de Villafranca del Castillo. Los árboles se llevan la peor parte de la metralla. pic.twitter.com/ntKq3C6T

[Ocultar foto](#) [Responder](#) [Retwittear](#) [Favorito](#)



con la tecnología de Photobucket

[Reporta este archivo](#)

10:47 am - 21 jul 12 vía web · Detalles



75 batalla brunete 75@yearsbrunete

22 jul

En el frente este, atacaron los rojos, con mucha violencia, nuestras líneas al este del río Guadarrama y la carretera de Boadilla del Monte

[Reducir](#) [Responder](#) [Retwittear](#) [Favorito](#)

3:14 am - 22 jul 12 vía web · Detalles



75 batalla brunete 75@yearsbrunete

23 jul

Relevo de la 46 División comandada por El Campesino

pic.twitter.com/t2pqYNrX

[Ocultar foto](#) [Responder](#) [Retwittear](#) [Favorito](#)



con la tecnología de Photobucket

[Reporta este archivo](#)

1:12 am - 23 jul 12 vía web · Detalles



75 batalla brunete 75@yearsbrunete

23 jul

Fuertes combates aereos en los cielos de Navalcarnero. Los Messerschmitt ametrallan a los chatos rusos como moscas.

pic.twitter.com/97jtSudG

Ocultar foto Responder Retwittear Favorito



con la tecnologia de Photobucket

Reporta este archivo

1:56 am - 23 jul 12 via web · Detalles



75 batalla brunete 75@yearsbrunete

23 jul

Fuertes combates en Brunete. Los fascistas nos atacan con todo lo que tienen. Los aviones nazis nos están machacando.

pic.twitter.com/HuKEA2IL

Ocultar foto Responder Retwittear Favorito



ScanGCe

con la tecnologia de Photobucket

Reporta este archivo

4:53 am - 23 jul 12 via web · Detalles



75 batalla brunete 75@yearsbrunete

23 jul

Son numerosos los milicianos extranjeros tomados como prisioneros en el sector de Brunete. Mañana tomaremos Brunete.

pic.twitter.com/2jpfCVB3

Ocultar foto Responder Retwittear Favorito



Miembros del batallón Lincoln Prisioneros de los nacionales

con la tecnología de Photobucket

Reporta este archivo

9:28 am - 23 jul 12 via web · Detalles



75 batalla brunete 75@yearsbrunete

24 jul

Very strong combats in Brunete. It's quite impossible to resist longer.

Those fucking nazi planes don't stop to fuck us

pic.twitter.com/RpFGgjOc

Ocultar foto Responder Retwittear Favorito



con la tecnología de Photobucket

Reporta este archivo

2:28 am - 24 jul 12 via web · Detalles



75 batalla brunete 75@yearsbrunete

24 jul

Al general Valera: la 13 División nacional ha reconquistado Brunete
plc.twitter.com/7SgpTj71

Ocultar foto Responder Retwittear Favorito



con la tecnología de Photobucket [Reporta este archivo](#)

8:10 am - 24 jul 12 via web · Detalles

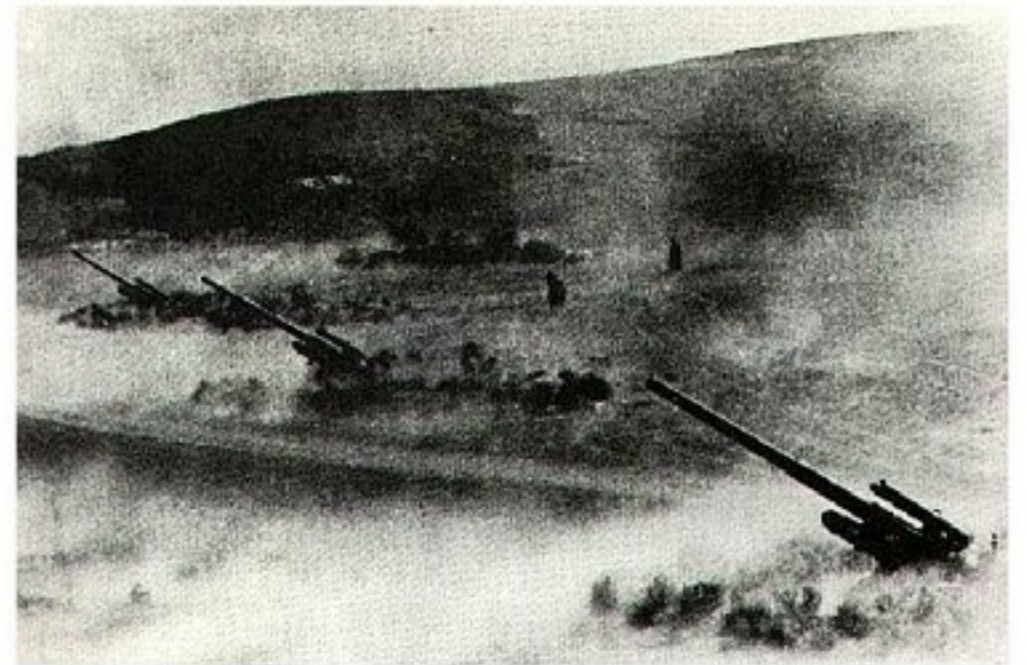


75 batalla brunete 75@yearsbrunete

25 jul

El ejército nacional ha tomado el cementerio de Brunete y la cota 660. Viva España, Viva el Ejército, Viva Franco
plc.twitter.com/BPLRennQ

Ocultar foto Responder Retwittear Favorito



con la tecnología de Photobucket

[Reporta este archivo](#)

11:01 am - 25 jul 12 via web · Detalles



75 batalla brunete 75@yearsbrunete

25 jul

Me comunican que un soldado a caballo granadeó las ametralladoras comunistas. Santiago Apostol nos ayuda. F. Franco pic.twitter.com/YxXpe5cD

Ocultar foto Responder Retwittear Favorito



con la tecnología de Photobucket [Reporta este archivo](#)

11:54 am - 25 jul 12 vía web · Detalles



75 batalla brunete 75@yearsbrunete

26 jul

Muere Gerda Taro. La cadena del carro de combate la destripó, fue enviada al hospital inglés El Escorial. pic.twitter.com/r6il7Pth

Ocultar foto Responder Retwittear Favorito



con la tecnología de Photobucket [Reporta este archivo](#)

12:37 am - 26 jul 12 vía web · Detalles



75 batalla brunete 75@yearsbrunete

26 jul

Más de 50 carros rusos han sido destruidos por las tropas nacionales. El nº de muertos rojos alcanza a varios millares.

pic.twitter.com/hNGOjYfh

Ocultar foto Responder Retwittear Favorito



con la tecnología de Photobucket

Reporta este archivo

2:13 am - 26 jul 12 via web · Detalles



75 batalla brunete 75@yearsbrunete

27 jul

La noche última consiguió derribar un caza nuestro en combate nocturno a un trimotor de bombardeo alemán.

pic.twitter.com/Uo7ZxvQr

Ocultar foto Responder Retwittear Favorito



con la tecnología de Photobucket

Reporta este archivo

12:35 am - 27 jul 12 via web · Detalles

Capítulo



IN MEMENTO BRUNETE BELLI

Tweets



75 batalla brunete 75@yearsbrunete

9h

Siguen enterrándose cadáveres enemigos en el campo de batalla, muchos milicianos con armas se pasan a nuestras filas.

pic.twitter.com/YzKSY7sl

[Ocultar foto](#) [Responder](#) [Retwittear](#) [Favorito](#)



con la tecnología de Photobucket

[Reporta este archivo](#)

4:19 am - 28 jul 12 vía web · [Detalles](#)

Jose Javier Monroy Vesperinas

javier@monroy.eu

